

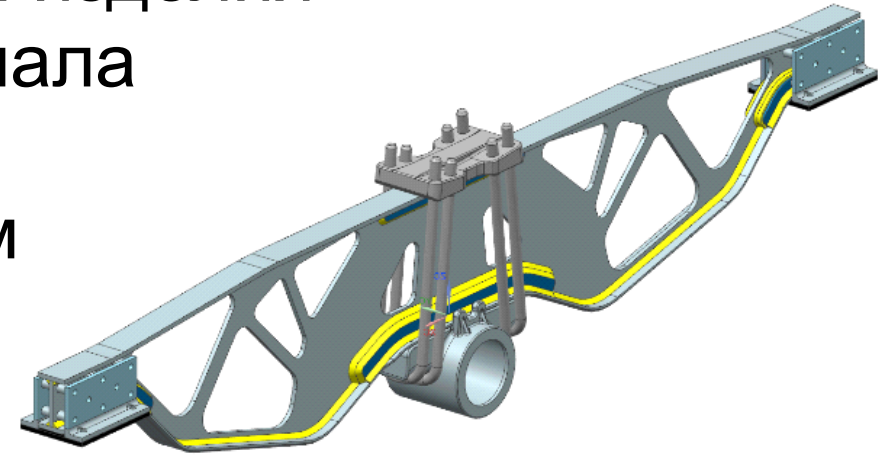
ТОПОЛОГИЧЕСКАЯ ОПТИМИЗАЦИЯ НОВЫЙ ИНСТРУМЕНТ В РУКАХ ИНЖЕНЕРА



Топологическая оптимизация это...



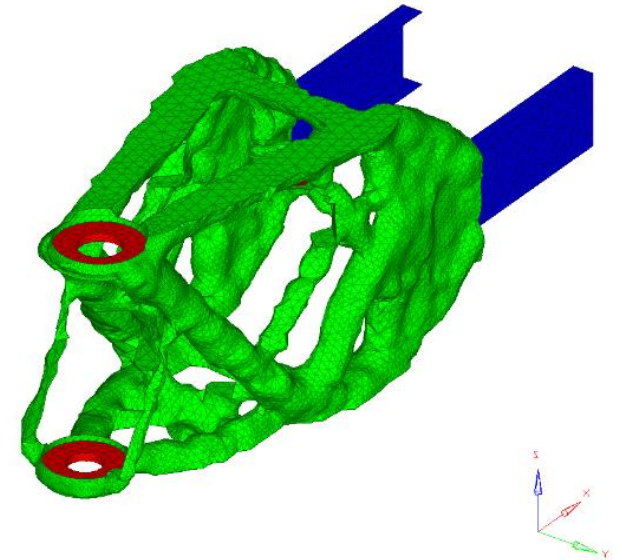
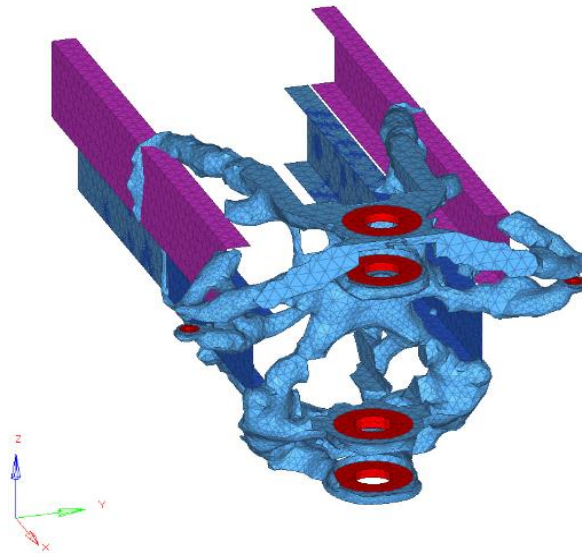
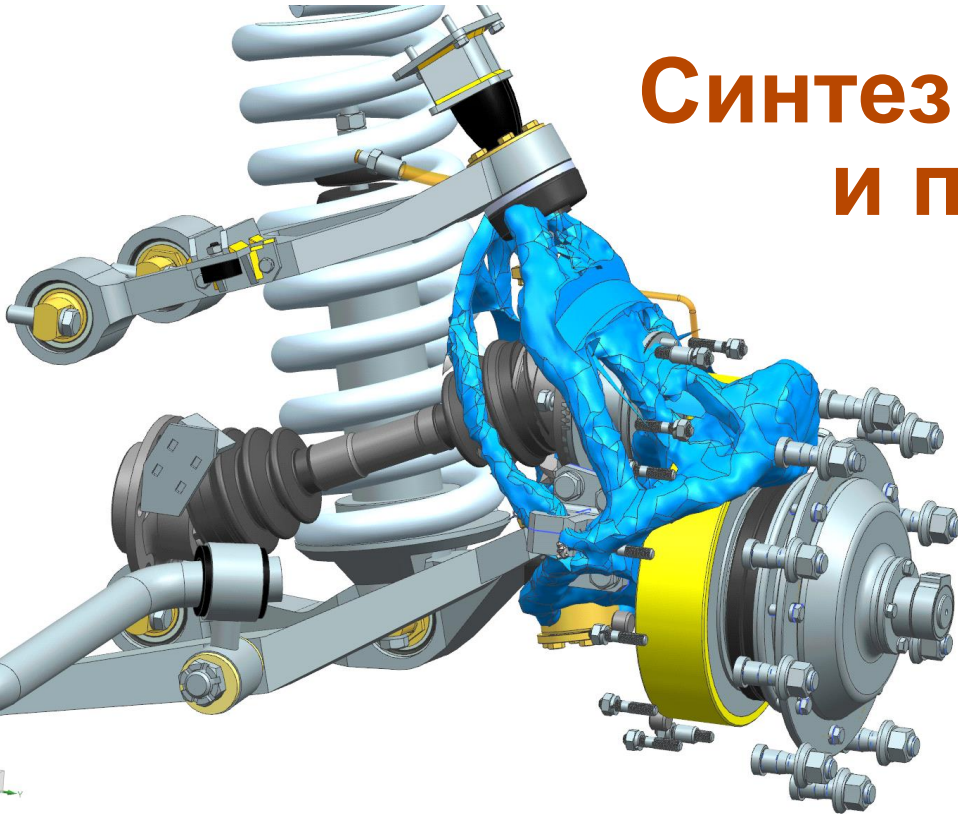
...синтез формы и внутренней структуры изделия с оптимальным распределением материала в заданном ограниченном пространстве (пространстве проектирования) с учетом всех расчетных случаев.



Благодаря этой технологии можно существенно снизить материалоемкость конструкции с сохранением заданных эксплуатационных показателей!

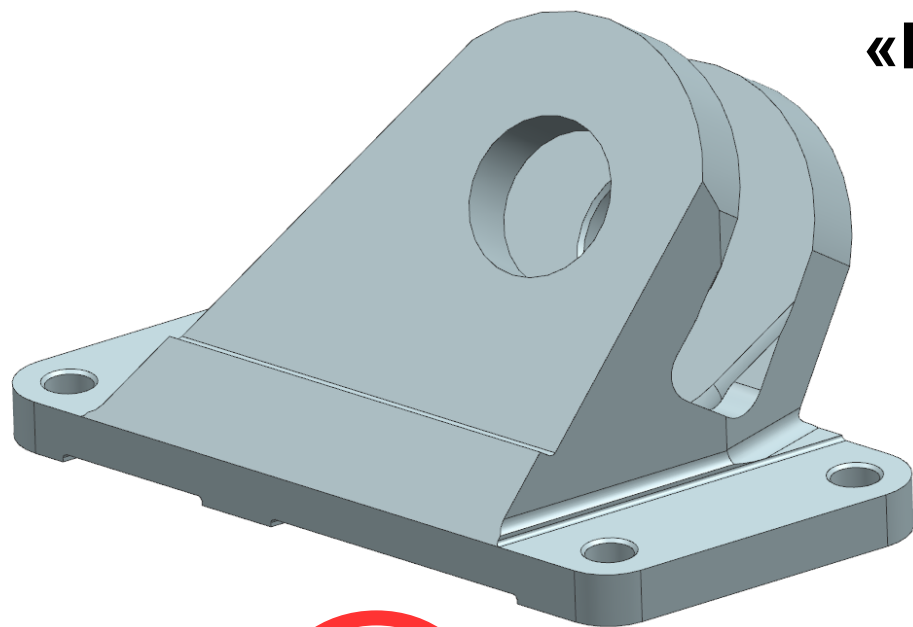


Синтез силовых схем и проектирование НОВЫХ КОНСТРУКЦИЙ



- ✓ Одновременный учет всех расчетных вариантов
- ✓ Учет компоновки изделия
- ✓ Возможность «объединения» или «разделения» деталей
- ✓ Учет технологических ограничений

Оптимизация существующего оборудования и работающих изделий



3 кг

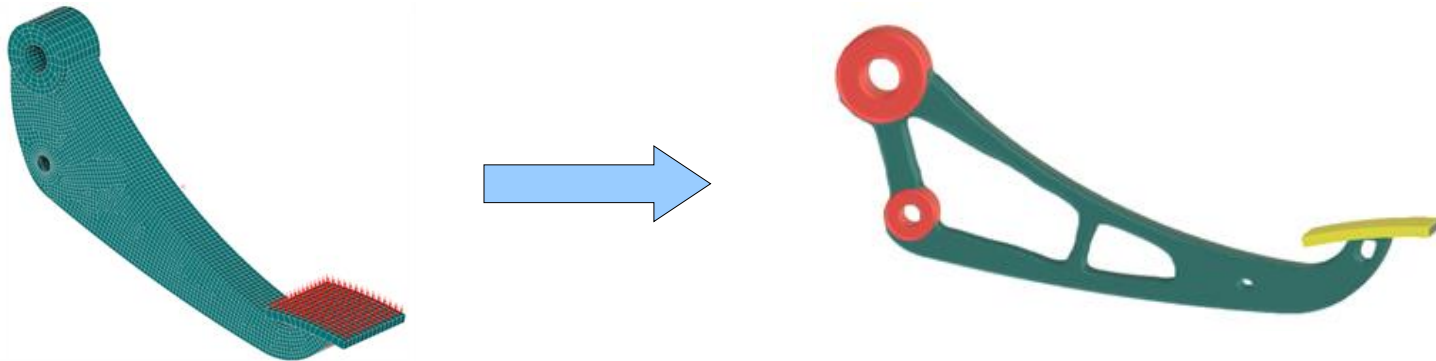
«Было → стало»



950 г

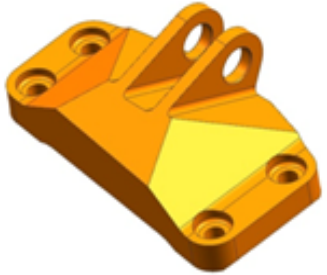
Постановка задачи топологической оптимизации в АРМ FEM v18 для КОМПАС v18

Целевая функция: + критерий	МАХ жесткость MIN масса
Ограничения:	По объему (массе) Минимальная толщина стенки По напряжениям

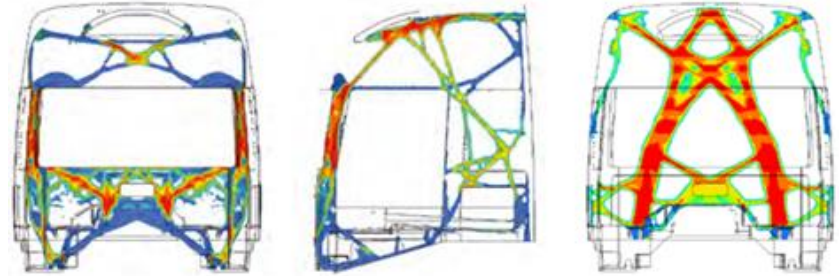


Примеры промышленного применения

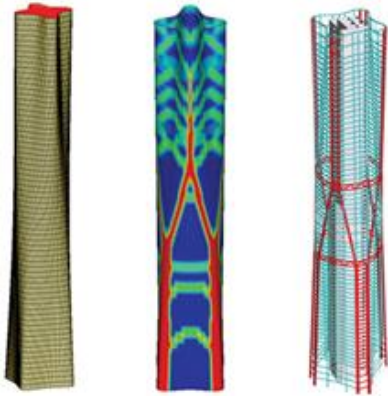
Авиастроение



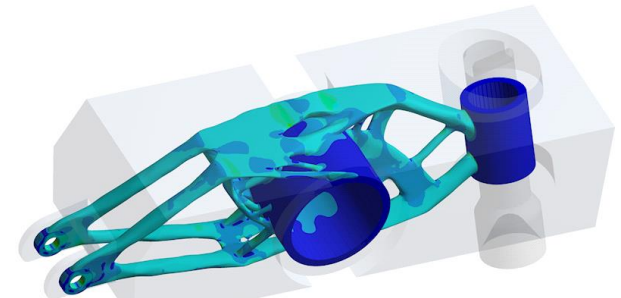
Автотранспорт



Архитектура




Нефтегазовое оборудование

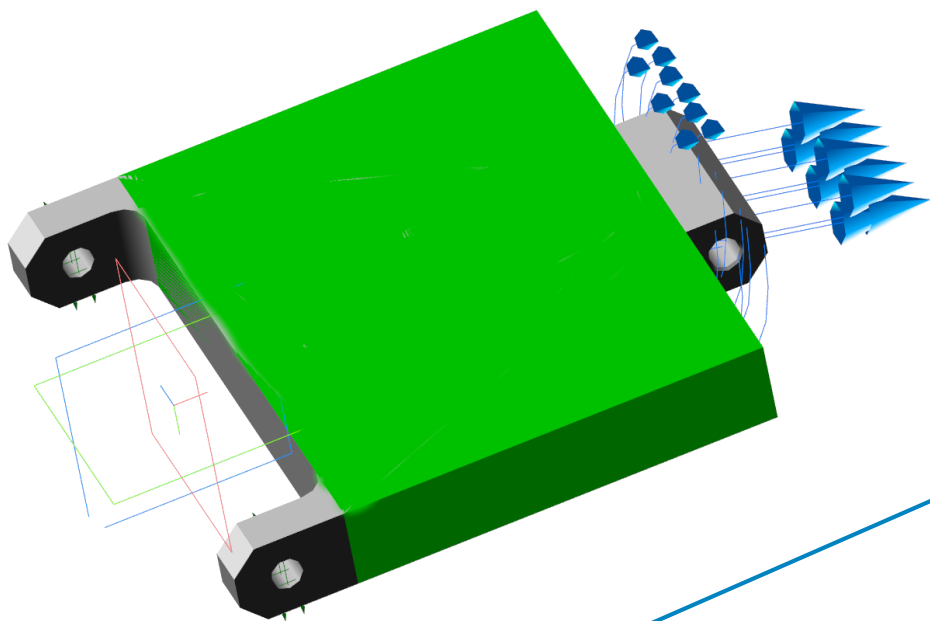


<https://www.ansys-blog.com/topology-optimization/>

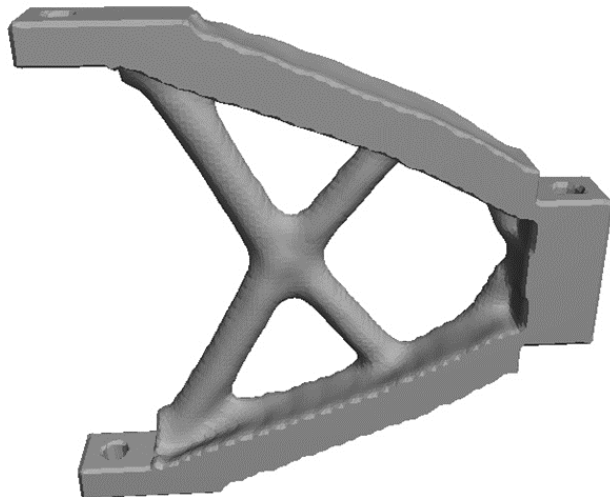
Топологическая оптимизация в APM FEM v18

 - область проектирования

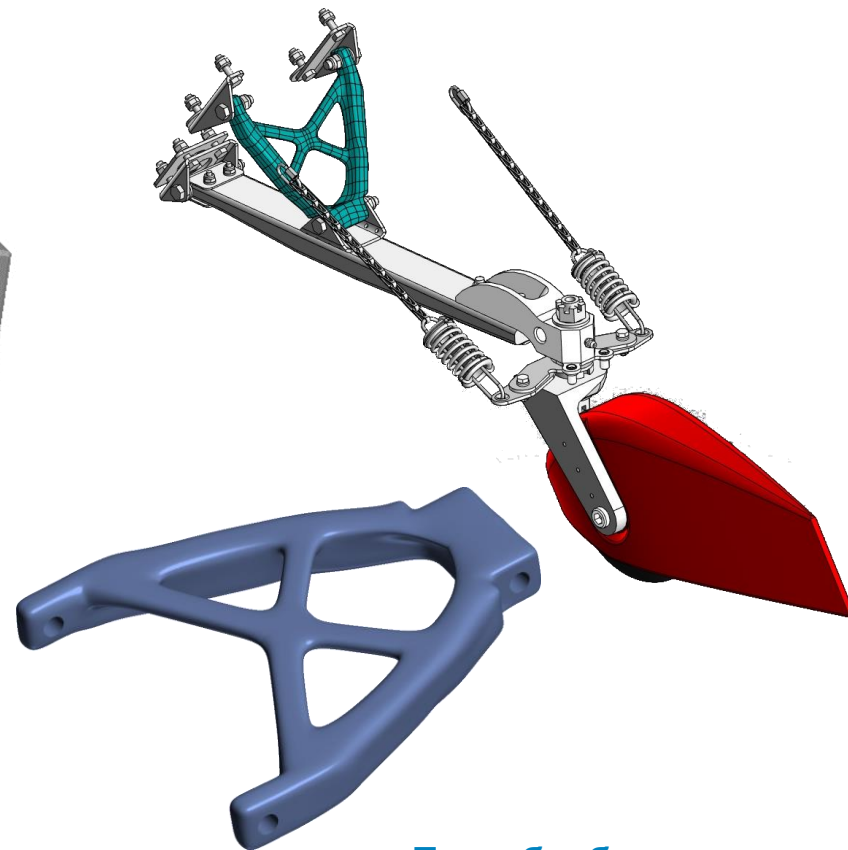
 - неизменяемая область



Исходные данные

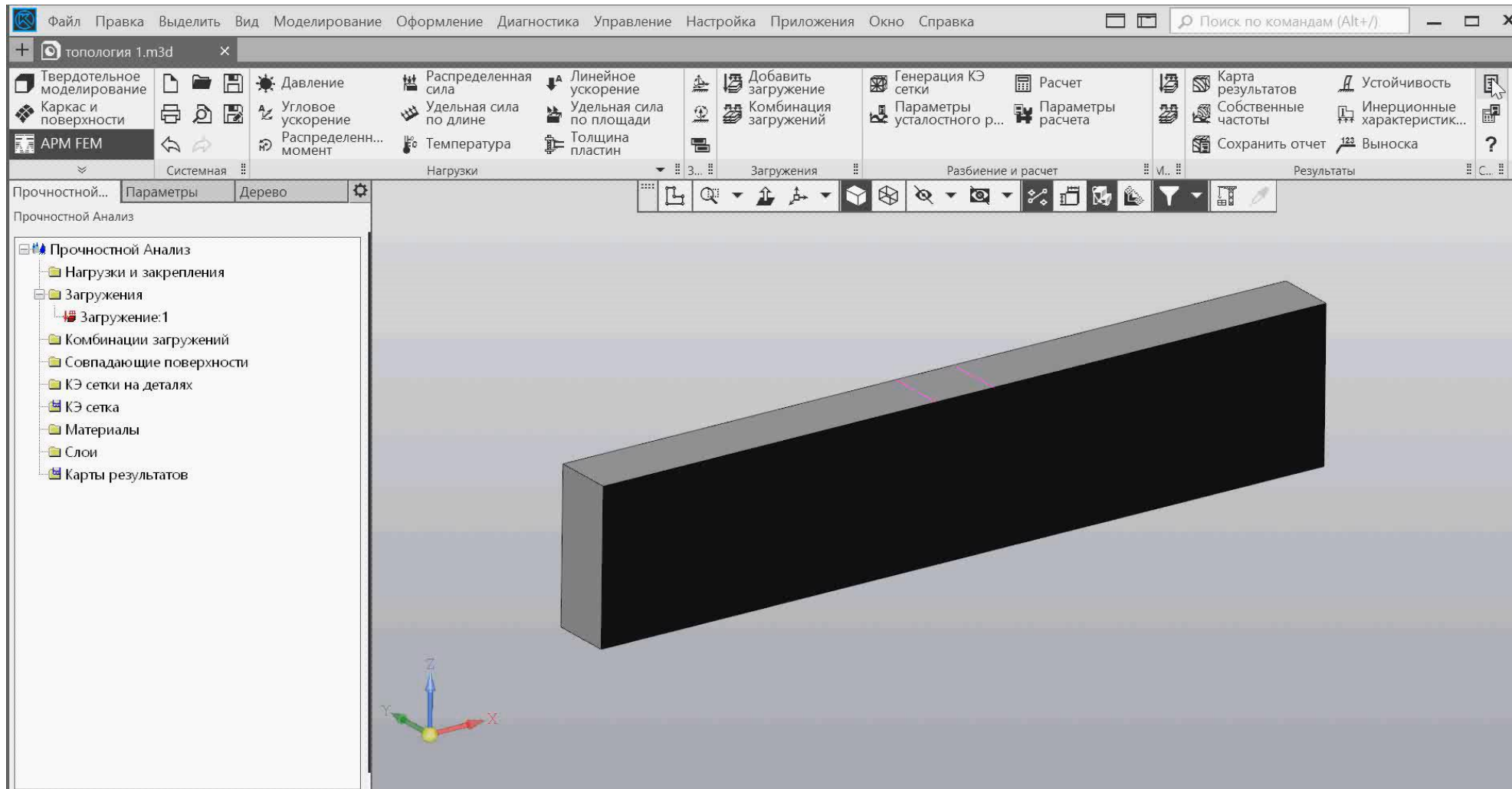


Результат



Постобработка
(КОМПАС-3D v19)

Топологическая оптимизация в APM FEM v18



Текущая цена вопроса...

Цена опции «TopOpt» для APM FEM v18 — 40 000 руб.

Ожидаемый эффект...



30-40% снижения массы несущих конструкций без снижения прочности и жесткости (50-70% с применением аддитивных технологий);



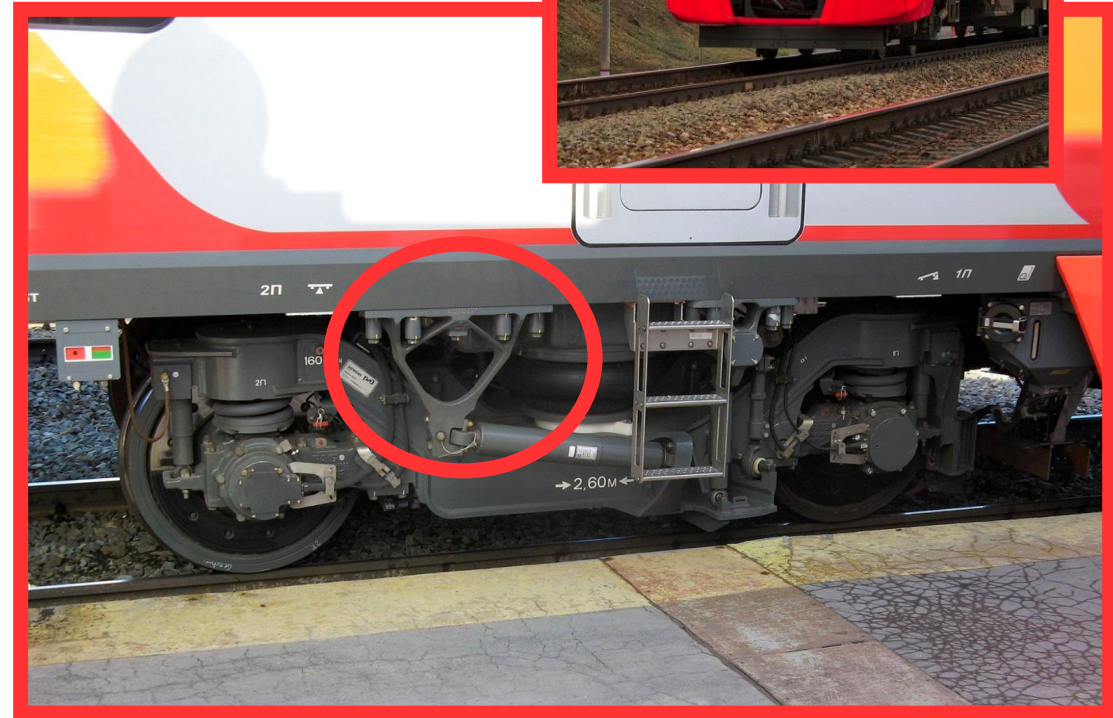
в 2-5 раз повышение жесткости и прочности без увеличения массы;



изменение низших собственных частот в разы (эффективная отстройка от резонанса);

Перспективы развития...

- Инструменты постобработки результата топологической оптимизации
- Дополнительные технологические ограничения:
 - ✓ Симметрия
 - ✓ Штамповка
 - ✓ ...



ЭС1/ЭС2Г «Ласточка». МЦК Москвы